

NK 2

погружные многоступенчатые электронасосы
колодезные



ЭКСПЛУАТАЦИОННЫЕ ХАРАКТЕРИСТИКИ

Производительность до 80 л/мин (4.8 м³/час)
Напор до 90 метров

ГРАНИЦЫ ПРИМЕНЕНИЯ

Температура жидкости до +40°С
Содержание песка не более 50 г/м³
Глубина применения до 20 метров ниже уровня воды

ИСПОЛНЕНИЕ И ТЕХНИКА БЕЗОПАСНОСТИ

EN 60 335-1 EN 60034-1
IEC 335-1 IEC 34-1
CEI 61-150 CEI 2-3



ОБЛАСТЬ ПРИМЕНЕНИЯ И УСТАНОВКА

БЛАГОДАРЯ ВЫСОКОЙ ЭФФЕКТИВНОСТИ И НАДЕЖНОСТИ ДАННЫЕ НАСОСЫ РЕКОМЕНДУЮТСЯ ДЛЯ ПЕРЕКАЧКИ ЧИСТОЙ ВОДЫ И ШИРОКО ИСПОЛЬЗУЮТСЯ В БЫТУ, КОММУНАЛЬНОМ И СЕЛЬСКОМ ХОЗЯЙСТВЕ, ДЛЯ ОРГАНИЗАЦИИ ВОДОСНАБЖЕНИЯ В СОЧЕТАНИИ С СИСТЕМАМИ ПОДДЕРЖАНИЯ ДАВЛЕНИЯ, А ТАКЖЕ ДЛЯ ПОЛИВКИ САДОВ И ОГОРодОВ, ПОВЫШЕНИЯ ДАВЛЕНИЯ В СЕТИ И Т.П.

ГАРАНТИЯ 2 ГОДА в соответствии с общими условиями продажи.

КОНСТРУКТИВНЫЕ ХАРАКТЕРИСТИКИ

- **КОЖУХ И КРЫШКА ДВИГАТЕЛЯ:** нержавеющая сталь AISI 304
- **РАБОЧИЕ КОЛЕСА И ДИФФУЗОРЫ:** технополимер.
- **ДИАФРАГМЫ:** нержавеющая сталь AISI 304
- **ВЕДУЩИЙ ВАЛ:** нержавеющая сталь EN 10088-3 - 1.4104.
- **ДВОЙНОЕ МЕХАНИЧЕСКОЕ УПЛОТНЕНИЕ:** карборунд-керамика-NBR со стороны насоса и керамика-графит-NBR со стороны двигателя (в масляной камере).
- **КРЕПЕЖНЫЕ ДЕТАЛИ И ФИЛЬТР:** нержавеющая сталь AISI 304
- **ДВИГАТЕЛЬ:** асинхронный, рассчитан на работу в непрерывном режиме.
NKm 2: однофазный 220–240 В - 50 Гц с тепловой защитой, втроенной в обмотку при мощности до 1.5 кВт. На двигателе 2.2 кВт тепловая защита в электрическом пульте с ручным перезапуском.
NK 2: трехфазный 380–415 В - 50 Гц.
- **ИЗОЛЯЦИЯ:** класс F.
- **СТЕПЕНЬ ЗАЩИТЫ:** IP 68.

В КОМПЛЕКТ ЭЛЕКТРОНАСОСА ВХОДЯТ:

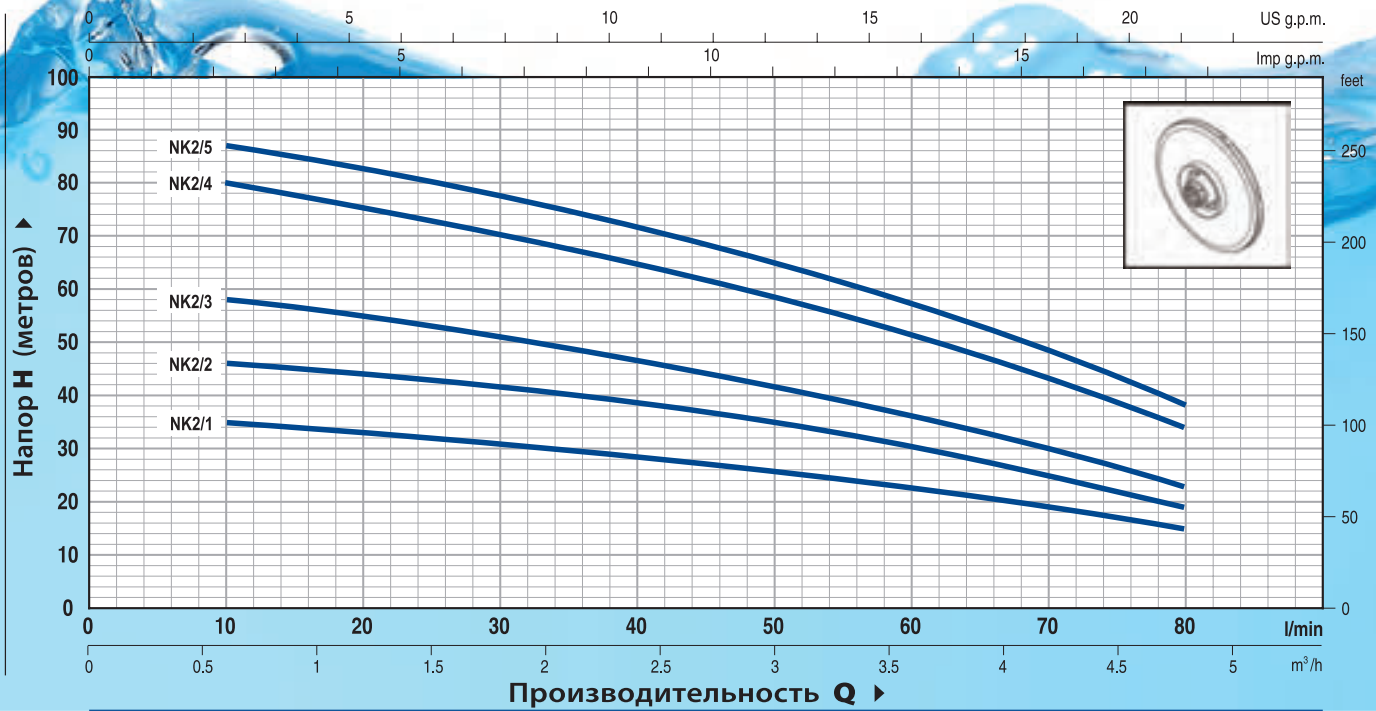
NKm2 (однофазный) Кабель электропитания погружного типа длиной 20 метров сертифицированный для питьевой воды (со съемным соединением и распределительной коробкой с конденсатором 1.5 и 2.2 Kw для P2).

NK2 (трехфазный) Кабель электропитания погружного типа длиной 20 метров сертифицированный для питьевой воды (со съемным соединением и распределительной коробкой с конденсатором 1.5 и 2.2 Kw для P2).

ИСПОЛНЕНИЕ ПО ЗАКАЗУ

⇒ однофазные электронасосы с внешним поплавковым выключателем (NKm...- GE).

⇒ другое напряжение питания или частота 60 Гц

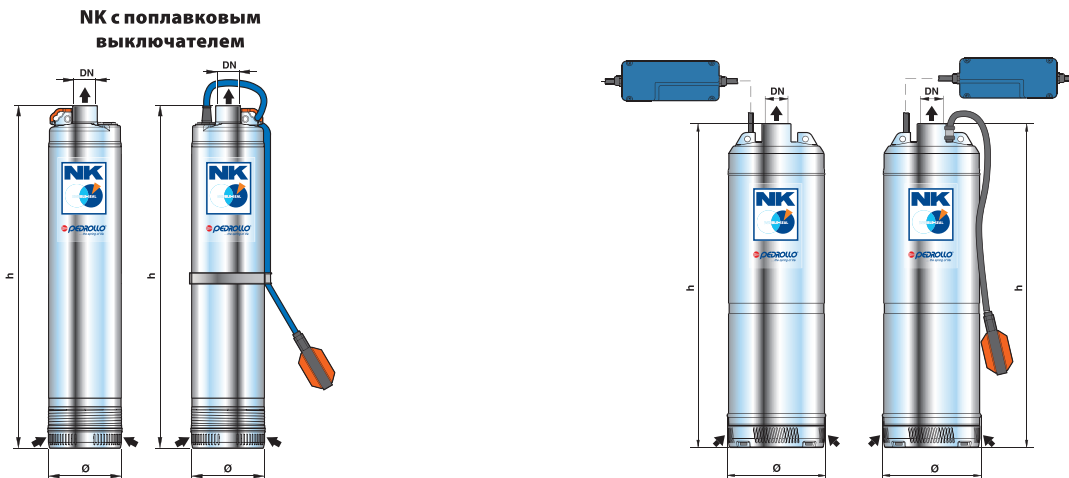


МОДЕЛЬ		МОЩНОСТЬ		Q л/мин	Q													
Однофазный	Трехфазный	kW	HP		0	0.6	1.2	1.8	2.4	2.7	3.0	3.6	3.9	4.2	4.5	4.8		
NKm 2/1	---	0.45	0.6	H метров	0	10	20	30	40	45	50	60	65	70	75	80		
NKm 2/2	---	0.55	0.75		36	35	33	31	28.5	27	26	23	21	19	17	15		
NKm 2/3	NK 2/3	0.75	1		48	46	44	41.5	39	37	35	30	27.5	25	22	19		
NKm 2/4	NK 2/4	1.1	1.5		60	58	55	51	47	44.5	42	36	33.5	30	26.5	23		
NKm 2/5	NK 2/5	1.5	2		84	80	75	70	65	62	59	51	47	42.5	38	34		
					90	87	83	78	73	70	66	58	53	48	44	38		

Q = Производительность H = Напор в метрах

Допуск характеристик в соответствии с EN ISO 9906 Прил. А.

РАЗМЕРЫ И ВЕС



МОДЕЛЬ		ПАТРУБОК DN	Ступеней	РАЗМЕРЫ, мм		Кг	
Однофазный	Трехфазный			Ø	h	1~	3~
NKm 2/1	---	1 1/4"	3	135	495	14.4	—
NKm 2/2	---		4		519	14.8	—
NKm 2/3	---		5		573	16.7	—
---	NK 2/3		7		543	—	15.2
NKm 2/4	NK 2/4		6		621	18.6	17.5
NKm 2/5	NK 2/5		6		573	25.4	23.8

NK 4

погружные многоступенчатые электронасосы
колодезные



ЭКСПЛУАТАЦИОННЫЕ ХАРАКТЕРИСТИКИ

Производительность до 120 л/мин (7.2 м³/час)
Напор до 105 метров

ГРАНИЦЫ ПРИМЕНЕНИЯ

Температура жидкости до +40°C
Содержание песка не более 50 г/м³
Глубина применения до 20 метров ниже уровня воды

ИСПОЛНЕНИЕ И ТЕХНИКА БЕЗОПАСНОСТИ

EN 60 335-1 EN 60034-1
IEC 335-1 IEC 34-1
CEI 61-150 CEI 2-3



ОБЛАСТЬ ПРИМЕНЕНИЯ И УСТАНОВКА

БЛАГОДАРЯ ВЫСОКОЙ ЭФФЕКТИВНОСТИ И НАДЕЖНОСТИ ДАННЫЕ НАСОСЫ РЕКОМЕНДУЮТСЯ ДЛЯ ПЕРЕКАЧКИ ЧИСТОЙ ВОДЫ И ШИРОКО ИСПОЛЗУЮТСЯ В БЫТУ, КОММУНАЛЬНОМ И СЕЛЬСКОМ ХОЗЯЙСТВЕ, ДЛЯ ОРГАНИЗАЦИИ ВОДОСНАБЖЕНИЯ В СОЧЕТАНИИ С СИСТЕМАМИ ПОДДЕРЖАНИЯ ДАВЛЕНИЯ, А ТАКЖЕ ДЛЯ ПОЛИВКИ САДОВ И ОГОРОДОВ, ПОВЫШЕНИЯ ДАВЛЕНИЯ В СЕТИ И Т.П.

ГАРАНТИЯ 2 ГОДА в соответствии с общими условиями продажи.

КОНСТРУКТИВНЫЕ ХАРАКТЕРИСТИКИ

- **КОЖУХ И КРЫШКА ДВИГАТЕЛЯ:** нержавеющая сталь AISI 304
- **РАБОЧИЕ КОЛЕСА И ДИФФУЗОРЫ:** технополимер.
- **ДИАФРАГМЫ:** нержавеющая сталь AISI 304
- **ВЕДУЩИЙ ВАЛ:** нержавеющая сталь EN 10088-3 - 1.4104.
- **ДВОЙНОЕ МЕХАНИЧЕСКОЕ УПЛОТНЕНИЕ:** карборунд-керамика-NBR со стороны насоса и керамика-графит-NBR со стороны двигателя (в масляной камере).
- **КРЕПЕЖНЫЕ ДЕТАЛИ И ФИЛЬТР:** нержавеющая сталь AISI 304
- **ДВИГАТЕЛЬ:** асинхронный, рассчитан на работу в непрерывном режиме.
NKm 4: однофазный 220–240 В - 50 Гц с тепловой защитой, втроенной в обмотку при мощности до 1.5 кВт. На двигателе 2.2 кВт тепловая защита в электрическом пульте с ручным перезапуском.
NK 4: трехфазный 380–415 В - 50Гц.
- **ИЗОЛЯЦИЯ:** класс F.
- **СТЕПЕНЬ ЗАЩИТЫ:** IP 68.

В КОМПЛЕКТ ЭЛЕКТРОНАСОСА ВХОДЯТ:

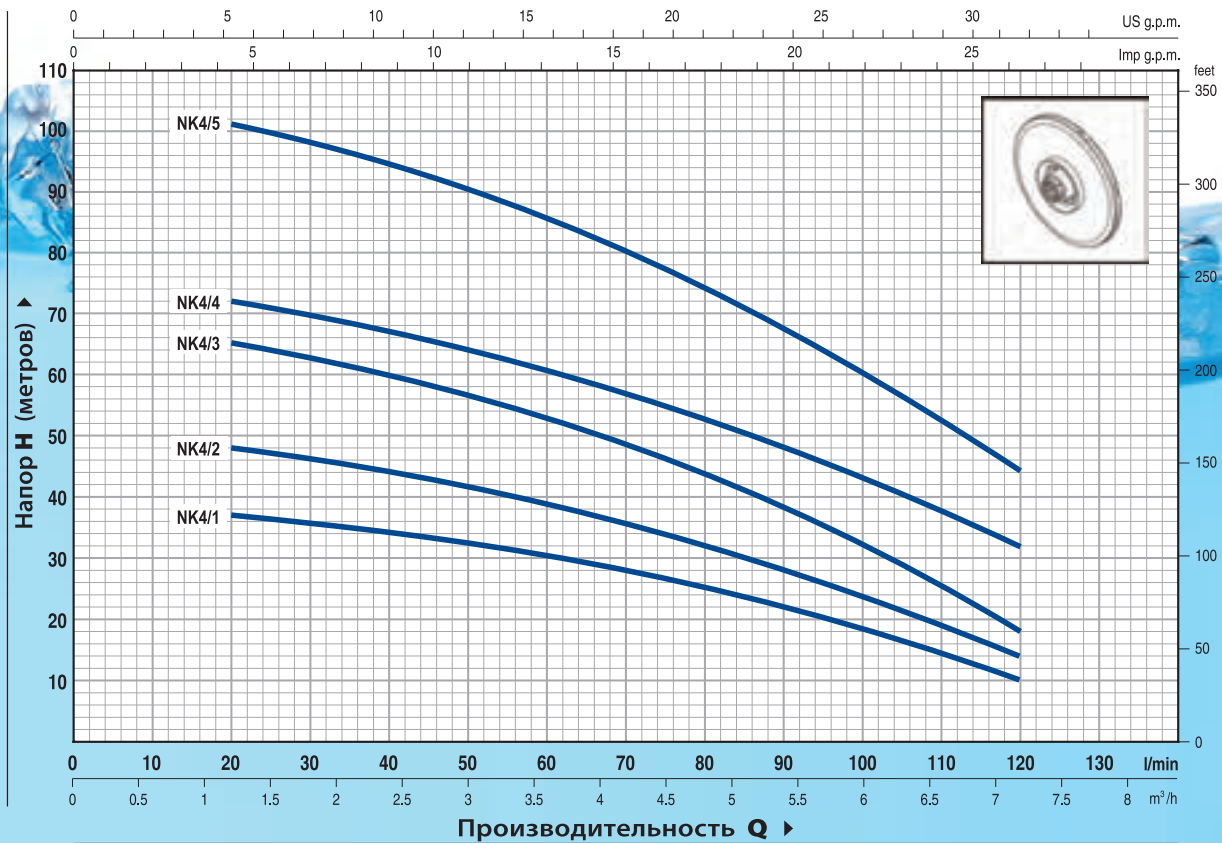
NKm4 (однофазный) Кабель электропитания погружного типа длиной 20 метров сертифицированный для питьевой воды (со съемным соединением и распределительной коробкой с конденсатором 1.5 и 2.2 Kw для P2).

NK4 (трехфазный) Кабель электропитания погружного типа длиной 20 метров сертифицированный для питьевой воды (со съемным соединением и распределительной коробкой с конденсатором 1.5 и 2.2 Kw для P2).

ИСПОЛНЕНИЕ ПО ЗАКАЗУ

- ⇒ однофазные электронасосы с внешним поплавковым выключателем (NKm...- GE).
- ⇒ другое напряжение питания или частота 60 Гц

ТЕХНИЧЕСКИЕ ХАРАКТЕРИСТИКИ при n= 2900 об/мин

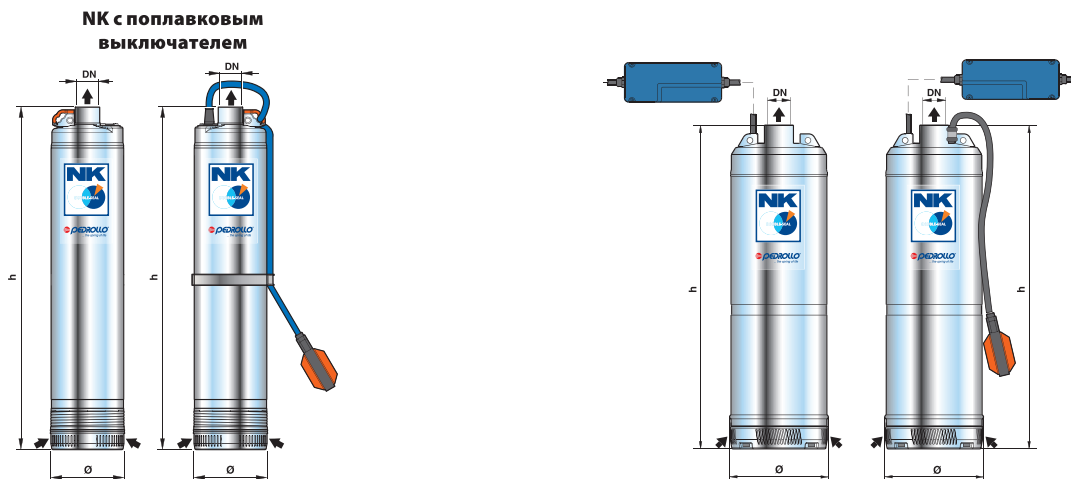


МОДЕЛЬ		МОЩНОСТЬ		Q м³/час л/мин	H метров													
Однофазный	Трёхфазный	kW	HP		0	1.2	1.8	2.4	3.0	3.6	4.2	4.8	5.4	6.0	6.6	7.2		
NKm 4/1	---	0.55	0.75	40	37	36	34.5	32.5	30	28	25	21.5	18.5	14.5	10			
NKm 4/2	NK 4/2	0.75	1	50	48	46	44	41	38	35	32	28	24	19	14			
NKm 4/3	NK 4/3	1.1	1.5	67	65	62.5	60	56.5	52	48	44	38	32	25	18			
NKm 4/4	NK 4/4	1.5	2	75	72	69	66	64	60	57	53	48	43	38	32			
NKm 4/5	NK 4/5	2.2	3	105	101	98	94	90	86	80	75	67	60	52	44			

Q = Производительность H = Напор в метрах

Допуск характеристик в соответствии с EN ISO 9906 Прил. А.

РАЗМЕРЫ И ВЕС



МОДЕЛЬ		ПАТРУБОК DN	Ступеней	РАЗМЕРЫ, мм		Кг	
Однофазный	Трёхфазный			Ø	h	1~	3~
NKm 4/1	---	1 1/4"	4	135	519	14.8	—
NKm 4/2	---		5		573	16.7	—
---	NK 4/2		7		543	—	15.2
NKm 4/3	NK 4/3		5	153	543	24.5	22.8
NKm 4/4	NK 4/4		7		648	31.0	27.1